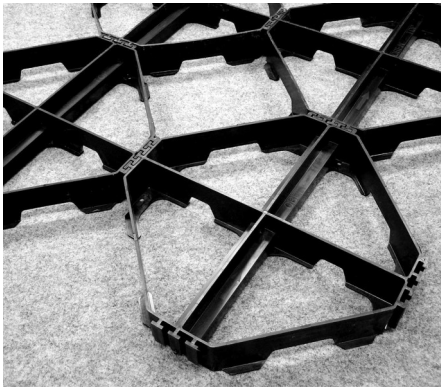


Produktdatenblatt

Georaster®

Art.-Nr. 3400



Raster-Elemente aus RC-Kunststoff, einsetzbar bei Schrägdach-Begrünungen, zur Armierung von Belägen, zur Böschungssicherung, etc.



Technische Daten

Georaster®

Stabile Raster-Elemente, einsetzbar zur Schubsicherung bei Schrägdach-Begrünungen in Verbindung mit einer stabilen Traufaufkantung oder zusätzlichen Schwellen, als Armierung für Schotterrasen, zur Böschungssicherung und für vieles mehr.

Material:	Polyethylen (HD-PE) RC-Anteil ca. 100 %
Höhe:	ca. 100 mm
Rastermass:	ca. 62,5 mm
Flächenmasse:	ca. 2,1 kg/Element
Belastbarkeit :	max. 8 kN/m in Schubrichtung
Abmessungen:	ca. 54 cm x 54 cm

Zubehör:

Klammer mit Befestigungsöse; aus verzinktem Stahl; zum Aufstecken auf die Georaster®-Stege, um z. B. Vegetationsmatten oder Bewässerungsschläuche befestigen zu können.

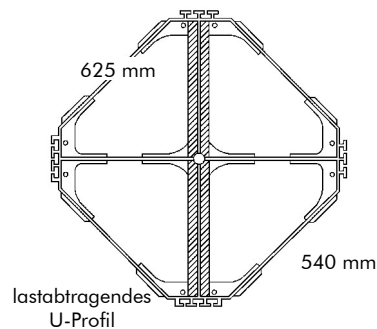
Art.-Nr. 9615

Merkmale

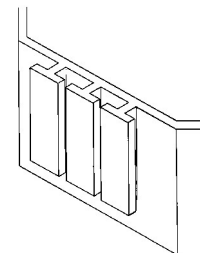
- hohe Trag- und Scherfestigkeit bei geringem Gewicht
- flächiger Verbund durch einfaches Ineinanderstecken
- sofort begehbar; nach Verfüllung befahrbar
- wasserdurchlässig
- dank geringem Eigenvolumen grosser durchwurzelbarer Raum
- umweltverträglich
- vielfältig einsetzbar

Abmessungen

„Georaster®“



Der Verbund der Elemente erfolgt über integrierte T-Profile



Vorschlag für Ausschreibung

Raster-Elemente aus Polyethylen (HD-PE), Recycling-Anteil ca. 100 %, Höhe ca. 100 mm, Rastermass ca. 62,5 mm, mit lastabtragendem U-Profil und integrierten T-Steckverbindungen, liefern und nach Herstellerangabe als konstruktive

Bewehrung auf der Dachfläche bzw. dem vorbereiteten Untergrund verlegen.

Fabrikat: ZinCo Georaster®
Lieferrachweis: ZinCo AG,
Telefon: 062 389 01 60